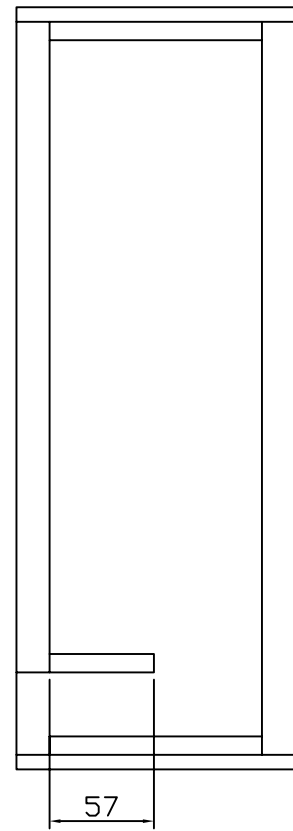
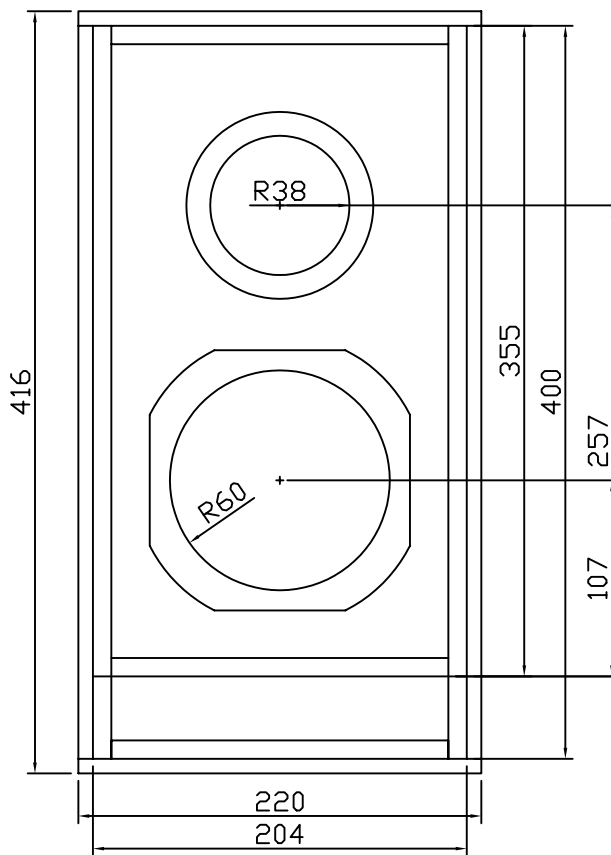
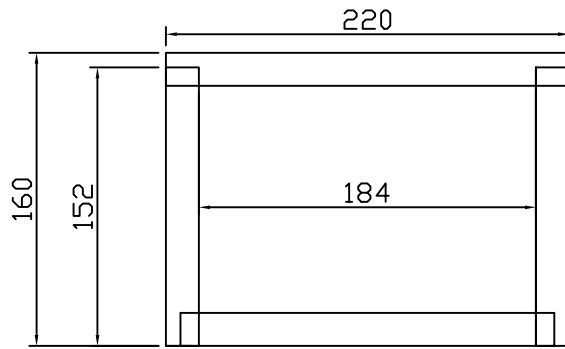


Nr	Ant	Ändring och/eller medd.-nr	Datum	Inf	Godk
----	-----	----------------------------	-------	-----	------



This drawing must not be copied without consent nor be shown or handed to competitors or any unauthorised persons  
 By law of protection of drawings.

Denna ritning får icke utan vårt medgivande kopieras ej heller föreslås för eller utlämnas till konkurrensfirmer eller eljest obehöriga personer  
 Enligt lagen om skydd för ritningar.

		PLY		BJÖRK		18			
Det-nr	Ant	Benämning			Material	Mod-nr Ämne Dimension		Anm	
Toleranser för icke direkt toleranssatta mått Bearbetad yta enl. SMS 715 medel				Svetsad konstruktion enl. SMS 723 klass A			Vikt		
Konstr	Ritad	Kop	Kontr	Stand	Godk	Skala	Ersätter	Ersatt av	
C: \MANOVI\DOK\Logo\Logo6.bmp		KIT-1 HAD					Register nr	Dat. 081201	
							Rit-nr		